



**RADLADER** | 403 / 403 PLUS

Maximale Motorleistung: 19/36 kW (25/50 PS) Betriebsgewicht: 2.682–2.881 kg Schaufelinhalt: 0,4 m<sup>3</sup>

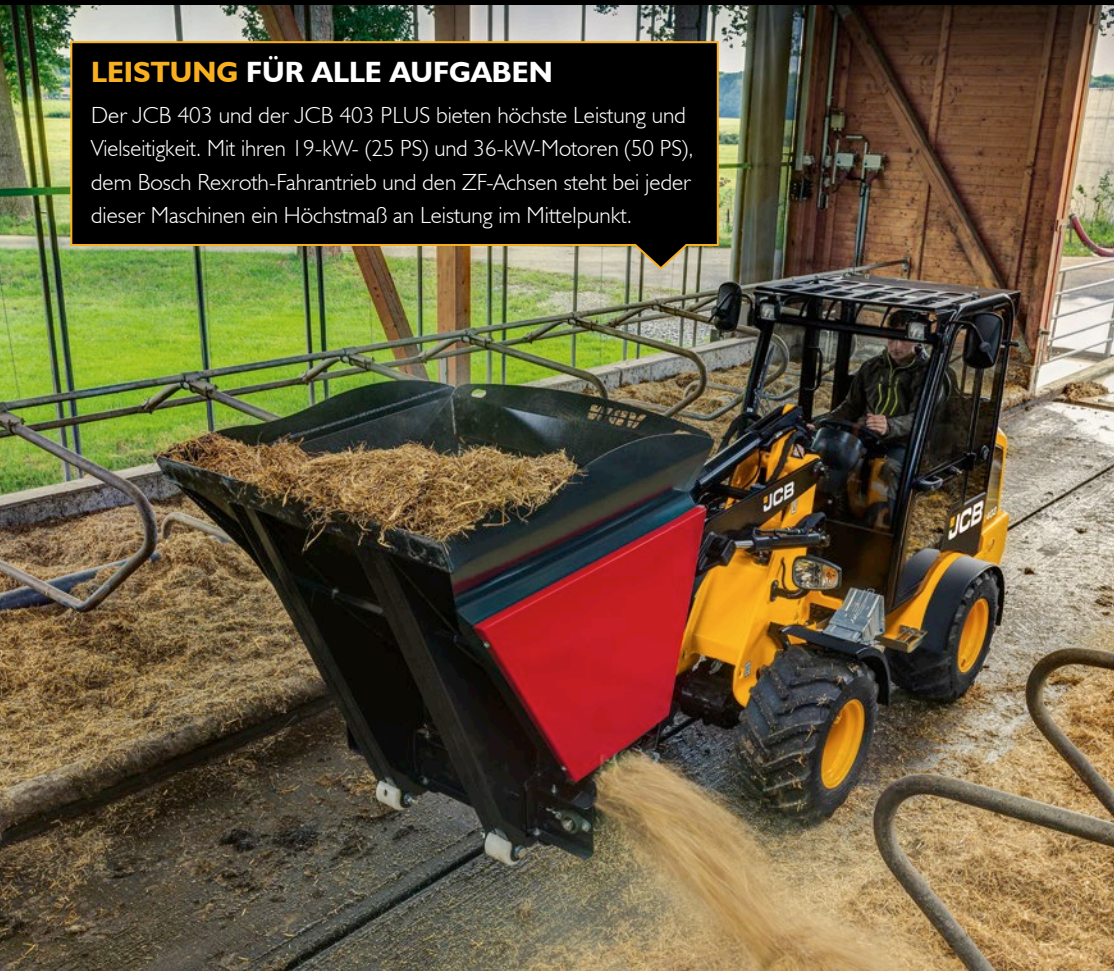


# KONSTRUIERT FÜR ALLE AUFGABEN

Die JCB 403 und 403 PLUS sind so konzipiert, dass sie ein Höchstmaß an Leistung, Komfort, Sicherheit und Wartungsfreundlichkeit bieten. Dank ihrer leistungsstarken Motoren und stabilen Konstruktion können sie die tägliche Arbeit gut bewältigen, während die komfortable und geräumige Kabine mit intuitiven Bedienelementen und zusätzlichen Sicherheitsfunktionen für einen zufriedenen Fahrer sorgen. Wenn Sie also auf der Suche nach produktiven, kompakten Radladern sind, ist der 403 für Sie genau richtig.

## LEISTUNG FÜR ALLE AUFGABEN

Der JCB 403 und der JCB 403 PLUS bieten höchste Leistung und Vielseitigkeit. Mit ihren 19-kW- (25 PS) und 36-kW-Motoren (50 PS), dem Bosch Rexroth-Fahrtrieb und den ZF-Achsen steht bei jeder dieser Maschinen ein Höchstmaß an Leistung im Mittelpunkt.



## STABILITÄT FÜR ALLE AUFGABEN

Der JCB 403 und der 403 Plus bieten die hochwertigen Komponenten und die konstruktive Stabilität unserer größeren Modelle auf einer wesentlich kompakteren und wendigeren Plattform.

## KOMFORT FÜR ALLE AUFGABEN

Der 403 und der 403 PLUS bieten den Komfort einer größeren Maschine. Die Kabine ist leicht zugänglich, hat intuitive Bedienelemente und der zentral positionierte Sitz bietet eine hervorragende Rundumsicht.



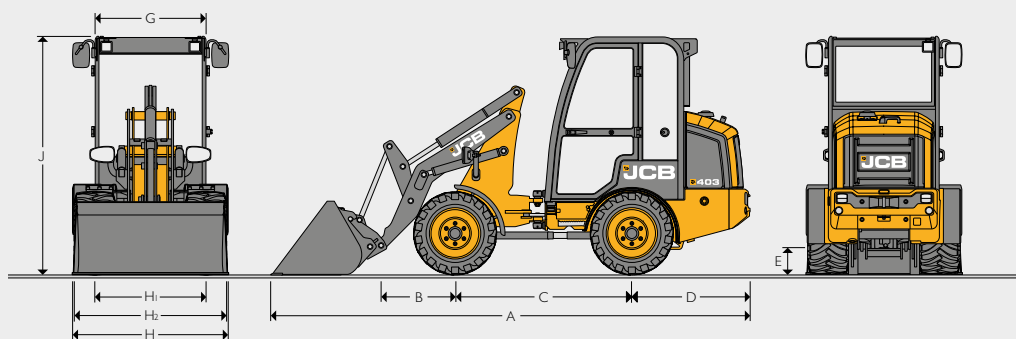
## SICHERHEIT FÜR ALLE AUFGABEN

Der 403 und der 403 PLUS sind so konzipiert, dass diese den Fahrer sowie Umstehende schützen – durch eine großartige Rundumsicht, elektronische Sicherheitseinrichtungen und eine rutschfeste Oberfläche.

## WARTUNGSFREUNDLICHKEIT FÜR ALLE AUFGABEN

Radlader müssen zuverlässig bei der täglichen Arbeit funktionieren. Beim 403 und beim 403 PLUS trifft genau das zu – dank langer Wartungsintervalle und qualitativ hochwertiger Bauteile.

STATISCHE ABMESSUNGEN



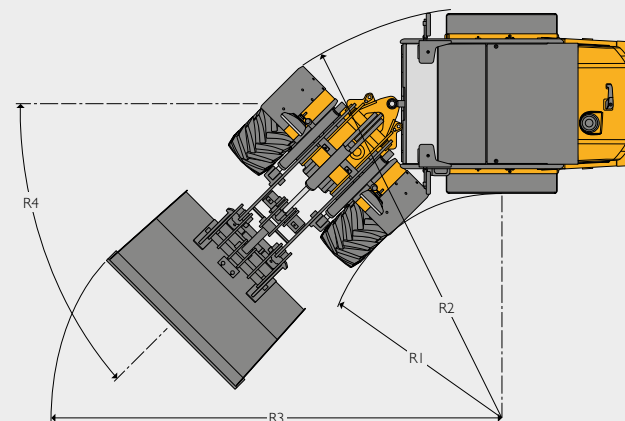
STATISCHE ABMESSUNGEN

		403				403 PLUS				
		Standard-Hubgerüst		High-Hubgerüst		Standard-Hubgerüst		High-Hubgerüst		
		Agri-Schaufel	Schwertgut-schaufel	Agri-Schaufel	Schwertgut-schaufel	Agri-Schaufel	Schwertgut-schaufel	Agri-Schaufel	Schwertgut-schaufel	
A	Gesamtlänge	mm	4.371	4.174	4.686	4.491	4.406	4.209	4.721	4.526
B	Achse bis Schaufelbolzen	mm	681		996		681		996	
C	Radstand	mm	1.600				1.600			
D	Achse bis Kontergewichtfläche	mm	1.083				1.118			
E	Bodenfreiheit	mm	241				241			
G	Breite über Kabinendach	mm	1.010				1.010			
H	Max. Breite über Räder – schmal/breit	mm	1.080/1.418				1.080/1.418			
H1	Max. Spurbreite – schmal/breit	mm	822/1.018				822/1.018			
H2	Max. Breite über Kotflügel – schmal/breit	mm	1.088/1.336				1.088/1.336			
J	Höhe über Kabine	mm	2.200				2.210			
	Höhe über Kabine mit Rundumleuchte	mm	2.340				2.350			
	Höhe über klappbarem Schutzdach – ausgefahren	mm	2.235				2.245			
	Höhe über klappbarem Schutzdach – eingefahren	mm	1.845				1.855			
	Max. Achslast vorn	kg	1.220				2.550			
	Max. Achslast hinten	kg	1.630				2.200			
	Max. Gesamtgewicht (Vorder- und Hinterachslast kombiniert)	kg	2.850				3.100			

GETRIEBE 403

		403		403 PLUS	
		ZF / Bosch-Rexroth		ZF / Bosch-Rexroth	
		Vorwärts	Rückwärts	Vorwärts	Rückwärts
Typ		20 kph		30 kph	
Fahrgeschwindigkeit		20 kph		30 kph	
Hohe Fahrstufe	km/h	20	20	30	30
Niedriger Fahrbereich	km/h	8	8	12	12

WENDEKREIS



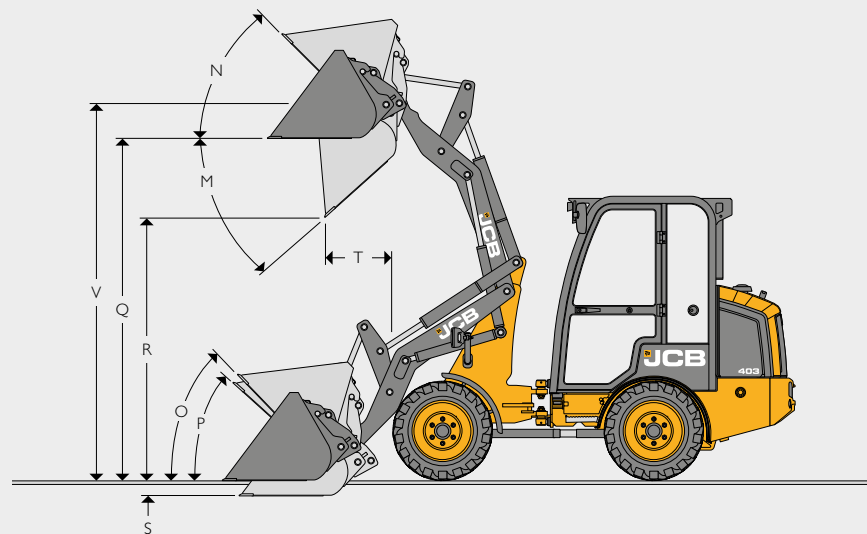
WENDEKREIS

Reifen		R1 (innerer Reifenradius)	R2 (äußerer Reifenradius)
TR315 und SP HD	mm	1.365	2.825
MP567 und AS504	mm	1.398	2.793
MP567 und AS504	mm	1.649	2.542
Schaufeltyp		R3 (äußerer Schaufelradius)	
		Standard-Hubgerüst	High-Hubgerüst
0,4-m <sup>3</sup> -Leichtgutschaufel	mm	3.098	3.383
0,5-m <sup>3</sup> -Leichtgutschaufel	mm	3.219	3.383
0,34-m <sup>3</sup> -Schwertgutschaufel	mm	3.005	3.161
0,43-m <sup>3</sup> -Schwertgutschaufel	mm	3.143	3.268
		R4 (Knickwinkel)	
	Grad	45	45

MOTOR

		403	403 PLUS
Hersteller		Kubota	Perkins
Modell		V1505	403J-E17T
Aufnahme	Liter	1.498	1.663
Ansaugung		Saugmotor	Turbolader
Zylinder		4	3
Max. Bruttoleistung gemäß ISO 3046	kW (PS) bei 2.700 U/min	19 (25)	36 (48)
Max. Drehmoment	Nm bei 2.200 U/min	92	167
Ventile pro Zylinder		4	4
Luftfilter		Donaldson FPG057502	Donaldson FPG257502
Lüfterantrieb		Direktanbau	Direktanbau
Emissionsstufe		Stufe V	Stufe V

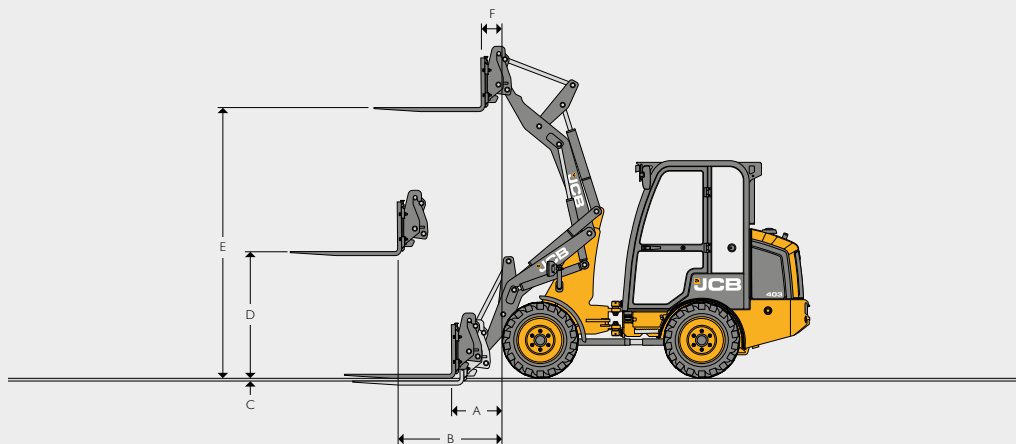
ABMESSUNGEN HUBGERÜST



ABMESSUNGEN HUBGERÜST

		403								403 PLUS							
		Standard-Hubgerüst				High Lift-Hubgerüst				Standard-Hubgerüst				High Lift-Hubgerüst			
		Schnellwechsler		Bauweise		Schnellwechsler		Bauweise		Schnellwechsler		Bauweise		Schnellwechsler		Bauweise	
Schaufelanbau																	
Schaufeltyp																	
Schaufelkapazität (gehäuft nach SAE)	m <sup>3</sup>	0,4	0,5	0,34	0,43	0,4	0,5	0,34	0,43	0,4	0,5	0,34	0,43	0,4	0,5	0,34	0,43
Schaufelinhalt (gestrichen)	m <sup>3</sup>	0,32	0,4	0,27	0,34	0,32	0,4	0,27	0,34	0,32	0,4	0,27	0,34	0,32	0,4	0,27	0,34
Schaufelbreite	mm	1.200	1.480	1.200	1.480	1.200	1.480	1.200	1.480	1.200	1.480	1.200	1.480	1.200	1.480	1.200	1.480
Schaufelgewicht	kg	132	153	133	154	132	153	133	154	132	153	133	154	132	153	133	154
Max. Schüttgewicht*	kg/m <sup>3</sup>	1.436	1.124	1.744	1.351	1.190	929	1.440	1.112	1.436	1.124	1.744	1.351	1.190	929	1.440	1.112
Kipplast, gerade*	kg	1.590	1.564	1.641	1.615	1.333	1.308	1.370	1.346	1.597	1.570	1.648	1.621	1.339	1.314	1.376	1.351
Kipplast, geknickt*	kg	1.149	1.124	1.186	1.162	952	929	979	956	1.231	1.207	1.271	1.247	1.024	1.000	1.053	1.029
Nutzlast*	kg	575	562	593	581	476	465	490	478	616	603	636	623	512	500	526	515
Maximale Ausbrechkraft	kN	12,6	12,6	16	16	12,6	12,6	16	16	12,6	12,6	16	16	12,6	12,6	16	16
M Max. Auskippwinkel	Grad	42	42	42	42	45	45	45	45	42	42	42	42	45	45	45	45
N Rückrollwinkel bei max. Höhe	Grad	45	45	45	45	47	47	47	47	45	45	45	45	47	47	47	47
O Rückrollwinkel bei Transportstellung	Grad	46	46	46	46	46	46	46	46	46	46	46	46	46	46	46	46
P Rückrollwinkel am Boden	Grad	46	46	46	46	46	46	46	46	46	46	46	46	46	46	46	46
Q Überladehöhe	mm	2.612	2.612	2.612	2.612	2.820	2.820	2.820	2.820	2.612	2.612	2.612	2.612	2.820	2.820	2.820	2.820
R Schütthöhe (45°)	mm	2.008	2.008	2.140	2.140	2.187	2.187	2.327	2.327	2.008	2.008	2.140	2.140	2.187	2.187	2.327	2.327
S Grabtiefe	mm	115	115	115	115	194	194	194	194	115	115	115	115	194	194	194	194
T Reichweite in Schütthöhe	mm	506	506	359	359	568	568	434	434	506	506	359	359	568	568	434	434
V Bolzenhöhe	mm	2.882	2.882	2.882	2.882	3.090	3.090	3.090	3.090	2.882	2.882	2.882	2.882	3.090	3.090	3.090	3.090
Maximale Reichweite (45°) – Hubgerüst waagrecht	mm	1.769	1.819	1.644	1.694	2.117	2.167	1.992	2.042	1.769	1.819	1.644	1.694	2.117	2.167	1.992	2.042
Betriebsgewicht mit Schutzdachkabine und breiten Industriereifen (inkl. 75-kg-Bediener und vollem Kraftstofftank)*	kg	2.682	2.703	2.684	2.704	2.696	2.717	2.698	2.718	2.711	2.732	2.712	2.733	2.725	2.746	2.762	2.747
Gewicht für Transport	kg	2.607	2.628	2.609	2.629	2.621	2.642	2.623	2.643	2.636	2.657	2.637	2.658	2.650	2.671	2.651	2.672

ABMESSUNGEN – MIT PALETTENGABEL



		403		403 PLUS	
		Standard-Hubgerüst	High-Hubgerüst	Standard-Hubgerüst	High-Hubgerüst
Breite Gabelträger	mm	1.100	1.100	1.100	1.100
Länge Gabelzinken	mm	1.070	1.070	1.070	1.070
A Reichweite am Boden	mm	489	815	489	815
B Reichweite Arme, waagrecht	mm	1.029	1.266	1.029	1.266
C Zinkenoberseite über Boden, Arme abgesenkt	mm	40	40	40	40
D Hubhöhe, Hubgerüste waagrecht	mm	1.265	1.265	1.265	1.265
E Hubgerüste, max. Hubhöhe	mm	2.702	2.910	2.702	2.910
F Reichweite bei max. Hubhöhe	mm	199	311	199	311
Kipplast, gerade*	kg	1.213	1.043	1.218	1.047
Kipplast, geknickt (45°)*	kg	869	736	933	794
Nutzlast*	kg	695	589	747	635
Gewicht Anbaugerät	kg	179	179	179	179
Betriebsgewicht mit Schutzdach und breiten Industriereifen (inkl. 75-kg-Bediener und vollem Kraftstofftank)*	kg	2.720	2.734	2.749	2.763
Gewicht für Transport	kg	2.645	2.659	2.674	2.688

\* Bei einem Schwerpunktabstand von 500 mm. Basierend auf 80 % FTTL gemäß ISO 14397-1:2007.

BEDIENERKABINE

Typ	Betriebsgewicht kg	Standard-Hubgerüst				High-Hubgerüst			
		Schaufel		Gabeln		Schaufel		Gabeln	
		STL kg	FTTL kg	STL kg	FTTL kg	STL kg	FTTL kg	STL kg	FTTL kg
Schutzdach/klappbares Schutzdach	0	0	0	0	0	0	0	0	0
Kabine	+88	+73	+61	+57	+48	+63	+53	+51	+43
Schweres Kontergewicht	+121	+196	+151	+154	+118	+170	+130	+138	+105

REIFENGRÖSSE

Reifengröße	Hersteller	Typ	Betriebsgewicht kg	Standard-Hubgerüst				High-Hubgerüst				Abmessungen	
				Schaufel		Gabeln		Schaufel		Gabeln		Vertikal mm	Breite mm
				STL kg	FTTL kg	STL kg	FTTL kg	STL kg	FTTL kg	STL kg	FTTL kg		
31x15,50-15	BKT	Skidpower HD Breite Industriereifen	0	0	0	0	0	0	0	0	0	0	0
31x15,50-15	BKT	TR315 Breite Landwirtschaftsreifen	-28	-30	-44	-22	-36	-25	-38	-21	-31	-2	+74
10/75-15,3	BKT	AS504-Landwirtschaftsreifen (kleine Einpresstiefe)	-68	-69	-79	-55	-64	-60	-68	-50	-56	-11	-250
10/75-15,3	BKT	AS504-Landwirtschaftsreifen (große Einpresstiefe)	-68	-69	-79	-55	-64	-60	-68	-50	-56	-11	+2
10/75-15,3	BKT	MP567-Industriereifen (kleine Einpresstiefe)	-60	-61	-72	-48	-58	-53	-62	-44	-51	0	-236
10/75-15,3	BKT	MP567-Industriereifen (große Einpresstiefe)	-60	-61	-72	-48	-58	-53	-62	-44	-51	0	+16

LADERHYDRAULIK

	403	403 PLUS
Pumpentyp	Zahnrad	Zahnrad
Max. Fördermenge Pumpe I	43,2	53,2
Max. Druck Pumpe I	180	180
Max. Durchflussmenge im Zusatzkreis – eine Leitung	43,2	53,2
Max. Durchflussmenge im Zusatzkreis – zweite Leitung	43,2	53,2
<b>Hydraulische Arbeitsspiele bei voller Motordrehzahl</b>	<b>Sekunden</b>	
Hubgerüst heben (volle Schaufel)	4,4	3,3
Auskippen (volle Schaufel)	2,7	2,3
Hubgerüst senken (leerer Schaufel)	3	2
Gesamtzyklus	10,1	7,6

ACHSEN

Typ	Standard
Hersteller und Modell	ZF MT-L 3010 II (vorn), ZF MT-L 3010 II (hinten)
Achsübersetzung	21,55:1
Rahmenwinkel	Grad ± 6

Alle lieferbar mit offenem Differenzial oder offenem Differenzial mit manueller Sperre.

FÜLLMENGEN			
		403	403 PLUS
Hydrauliksystem	Liter	40	44
Kraftstofftank	Liter	48	48
Motoröl mit Filter	Liter	6,7	6
Achsöl (vorn)	Liter	3,2	3,2
Achsöl (hinten)	Liter	3,9	3,9
Motorkühlmittelsystem	Liter	6,5	9

ELEKTRISCHE LEISTUNG			
		403	403 PLUS
Systemspannung	Volt	12	12
Lichtmaschine	Ah	60	85
Batteriekapazität	Ah	72	80

GERÄUSCHE UND VIBRATIONEN					
		Messtoleranz		Messbedingungen:	
Schalldruckpegel am Arbeitsplatz	LpA	86 dB	± 1 dB	Ermittelt nach Testmethode ISO 6396 und den dynamischen Testbedingungen nach 2000/14/EG.	
Schalleistungspegel der Maschine	LWA	101 dB	± 1 dB	Garantierte äquivalente Schalleistung (Außengeräusch) ermittelt unter dynamischen Testbedingungen nach 2000/14/EG.	
Ganzkörperschwingungen	m/s <sup>2</sup>	0,5	± 0,11 dB	ISO 2632-1:1997 Normalisiert auf einen Bezugszeitraum von acht Stunden und basierend auf einem Testzyklus mit Erdverladung	
Schwingung von Hand/Arm	m/s <sup>2</sup>	2,5	--	ISO 5349-2:2001 dynamische Testbedingungen	

EQUIPMENT					
		403	403 PLUS		
<b>SERVICE UND WARTUNG</b>					
Fettpresse		+	+		
Radmutternschlüssel		•	•		
Motorluftvorreiniger		+	+		
<b>ELEKTRIK</b>					
Arbeitsscheinwerfer vorn, Rückfahrscheinwerfer hinten		+	+		
LED-Arbeitsscheinwerfer (am Hubgerüst montiert)		+	+		
LED-Arbeitsscheinwerfer (2 Stk. vorn, 1 Stk. hinten, 1 Rückfahrscheinwerfer)		+	+		
Orange Rundumleuchte – 12 V		+	+		
Straßenbeleuchtung		+	+		
Nummernschildhalterung mit Beleuchtung		+	+		
<b>ANTRIEBSSTRANG</b>					
20-km/h-Getriebe		•	•		
20-km/h-Getriebe, manuelle Differenzialsperre		+	+		
30-km/h-Getriebe		X	+		
30-km/h-Getriebe, manuelle Differenzialsperre		X	+		
Varispeed (manueller Kriechgang)		+	+		
<b>BEDIENERSTAND</b>					
Schutzdach		•	•		
Vollverglaste Kabine		+	+		
Schutzdach mit Windschutz- und Heckscheibe (inkl. Scheibenwischer)		+	+		
Klappbares Schutzdach		+	+		
Tür links		+	+		
Heizung/Scheibengebläse (nur Kabine)		•	•		
Joystick-Zusatzkreissteuerung		+	+		
12-V-Steckdose in der Kabine		•	•		
Schutzaufbau nach ROPS/FOPS		•	•		
Innenbeleuchtung (nur Kabine)		•	•		
Vordere primäre Anzeigeeinheit		•	•		
Zweistufige Wisch-/Waschanlage mit Intervall und Rückstellfunktion vorn (nur Kabine)		•	•		
Einstufige Wisch-/Waschanlage mit Rückstellfunktion hinten (nur Kabine)		•	•		
Becherhalter		•	•		
Lenkrad-Drehknopf		•	•		
Lader-Vorsteuerabschaltungs-Pin		•	•		
Hupe		•	•		
<b>HAUPTANZEIGE VORN</b>					
Warnleuchten		•	•		
Blinker		•	•		
Anzeige Kühlmitteltemperatur zu hoch		•	•		
Batterieladezustand		•	•		
Tankanzeige		•	•		
Motoröldruck		•	•		
Warnblinklicht		•	•		
Zustand der Feststellbremse		•	•		
Straßenbeleuchtung		•	•		
Fernlicht		•	•		
Motorvorwärmung		•	•		
Hohe und niedrige Drehzahl		•	•		
Maschinenbetriebsstunden		•	•		
Akustische Signalgeber		•	•		
Bediener-Anwesenheit		•	•		
<b>HYDRAULIKSYSTEM</b>					
Hydraulischer Schnellwechsler mit Abschaltung aus der Kabine		•	•		
Zusatzhydraulikkreis		•	•		
Sekundärer zusätzlicher Hydraulikkreis		+	+		
Schwimmstellung Frontlader		•	•		
Schauglas für Hydraulikölstand		•	•		
Hydraulikölkühler		•	•		
Freie Rücklaufleitung		+	+		
<b>AUSSTATTUNG AUSSEN</b>					
Kotflügel vorn		•	•		
Kotflügel hinten (bei breiten Reifen)		•	•		
High Lift-Hubgerüst		+	+		
Unterbodenschutz-Schutzblech		•	•		
Schleppvorrichtung		•	•		
Hebe-/Verzurrösen		•	•		
Knickgelenk mit Sicherheitsstrebe		•	•		
Schweres Kontergewicht (121 kg)		X	+		
<b>STANDARD</b>			•		
<b>OPTIONAL</b>			+		
<b>NICHT ZUTREFFEND</b>			X		





**EIN UNTERNEHMEN, ÜBER 300 MODELLE**

Der JCB-Händler in Ihrer Nähe

### **Radlader 403 / 403 PLUS**

Max. Motorleistung: 19/36 kW (25/50 PS) Betriebsgewicht: 2.682–2.881 kg Schaufelinhalt: 0,4 m<sup>3</sup>

JCB Deutschland GmbH  
 Europaallee 113a  
 D-50226 Frechen  
[www.jcb.de](http://www.jcb.de)

©2022 JCB Sales. Alle Rechte vorbehalten. Dieses Dokument darf ohne vorherige Genehmigung durch JCB Sales weder vollständig noch teilweise vervielfältigt, in einem Erfassungssystem gespeichert, oder in jedweder Form sowie Methode elektronisch, mechanisch, fototechnisch oder sonst wie übermittelt werden. Sämtliche Angaben in diesem Dokument hinsichtlich Betriebsgewicht, Größe, Arbeitsgeschwindigkeit sowie sonstiger Leistungsdaten dienen nur zur Veranschaulichung und können je nach genauer Maschinenausstattung abweichen. Sie sollten daher nicht als Nachweis zur Eignung der Maschine für einen bestimmten Einsatzzweck dienen. Lassen Sie sich unbedingt von Ihrem JCB Händler beraten. JCB behält sich das Recht vor, ohne vorherige Benachrichtigung technische Änderungen vorzunehmen. Die im Werbematerial enthaltenen Abbildungen und Angaben gelten nur als Richtlinie und können in gewissen Märkten vom Lieferumfang abweichen. Das JCB Logo ist eine eingetragene Marke von J. C. Bamford Excavators Ltd.

29780 de-DE 02/22 Ausgabe I

