



RADLADER | 406/407/409

Max. Motorleistung: 36,4 kW/(49 PS), 48 kW/(64 PS), 55,4 kW/(74 PS) Max. Betriebsgewicht: 5.020 kg/5.210 kg/6.031 kg



PRODUKTIVE LEISTUNG.

DIE MODELLE JCB 406, 407 UND 409 SIND HOCHPRODUKTIVE RADLADER MIT OPTIMALEM LEISTUNGSGEWICHT UND DAMIT PERFEKT FÜR UNTERSCHIEDLICHSTE EINSÄTZE. DIE BEIDEN GRÖßEREN MASCHINEN ERFÜLLEN PROBLEMLOS DIE EU-STUFE 3B. AUSSERDEM SIND SIE SPARSAMER ALS DIE VORGÄNGER MODELLE.

Dank des hydrostatischen Antriebs sind diese Modelle besonders leicht zu steuern – auch von unerfahrenen Bedienern. Dadurch verringert sich das Risiko eines Betriebs mit zu hoher Drehzahl und dem damit verbundenen erhöhten Kraftstoffverbrauch.



JCB Diesel by Kohler.

1 JCB hat in enger Zusammenarbeit mit Kohler den ultimativen Motor für Kompaktrader entwickelt. Es geht keine Motorleistung durch einen DPF verloren. Da Spitzenleistung und -drehmoment schon bei niedrigen Drehzahlen anstehen, ist er recht sparsam. Außerdem sorgt die Konstruktion für kompakte Abmessungen und somit für kleine Wendekreise.

Der 406 ist mit einem besonders kraftvollen und wartungsfreundlichen, mechanisch gesteuerten JCB Diesel by Kohler ausgestattet.

2 Der 407 und 409 sind mit einem über die Kurbelwelle angetriebenen Verstelllüfter ausgestattet, der ohne zusätzlichen Verbrauch von Motorleistung bei sämtlichen Einsätzen die optimale Drehzahl beibehält.

3 JCB 407 und 409 verfügen über eine High-Speed-Option – dies ermöglicht eine Höchstgeschwindigkeit von 35 km/h (407) und 40 km/h (409).



1



2



3

Unsere Highflow-Option erhöht den Durchfluss dank einer zusätzlichen Hydraulikkapazität von 30 l.

Geht mit der Zeit.

- 4 Die Knicklenkung von JCB hat eine, über die Bauart, eingebauten Seitenversatz, der sich ideal für den Palettenumschlag und den Wechsel von Anbaugeräten eignet.
- 5 Wir haben unterschiedliche Achsvarianten im Angebot, mit denen Sie den Radlader an ihrem Einsatz anpassen können. Offene Differenziale eignen sich bestens für harten Untergrund. Sperrdifferenziale dagegen stellen ihre Leistung besonders auf weichem, schlammigem Boden unter Beweis. Unsere voll schaltbare Vorderachsdifferenzialsperre sorgt beim 407 und 409 für herausragende Traktion in schlammigem Gelände und erzeugt zudem keine Scherkräfte. So bleibt der Boden unbeschädigt, wenn die Sperre nicht zugeschaltet ist. Die Differenzialsperre lässt sich auch während der Fahrt und unter Last zuschalten.
- 6 Die Kraft wird dank eines innovativen Chassis, dessen Komponenten perfekt aufeinander abgestimmt sind, effizient vom Antriebsstrang auf den Boden übertragen. Damit sind unsere Maschinen die bestmögliche Wahl bei Radladern.



4

Herausragende Vielseitigkeit

- 7 Statten Sie Ihren Radlader mit einer Anhängerkupplung aus unserem Angebot aus. Damit erhalten Sie heckseitige Licht- und Hydraulikanschlüsse und können Lasten von bis zu 3,5 t ziehen
 - 8 Durch die Verteilung der Leistung zwischen Getriebe und Hydraulik ermöglicht unser Kriechgangpedal eine präzise, effiziente und stufenlose Arbeit mit Lasten.
- Unsere Radlader sind sogar noch vielseitiger, wenn sie Anbaugeräte an Front und Heck verwenden. Beispielsweise können Sie einen Schneepflug mit einem heckseitigen Splittstreuer kombinieren.



5



6



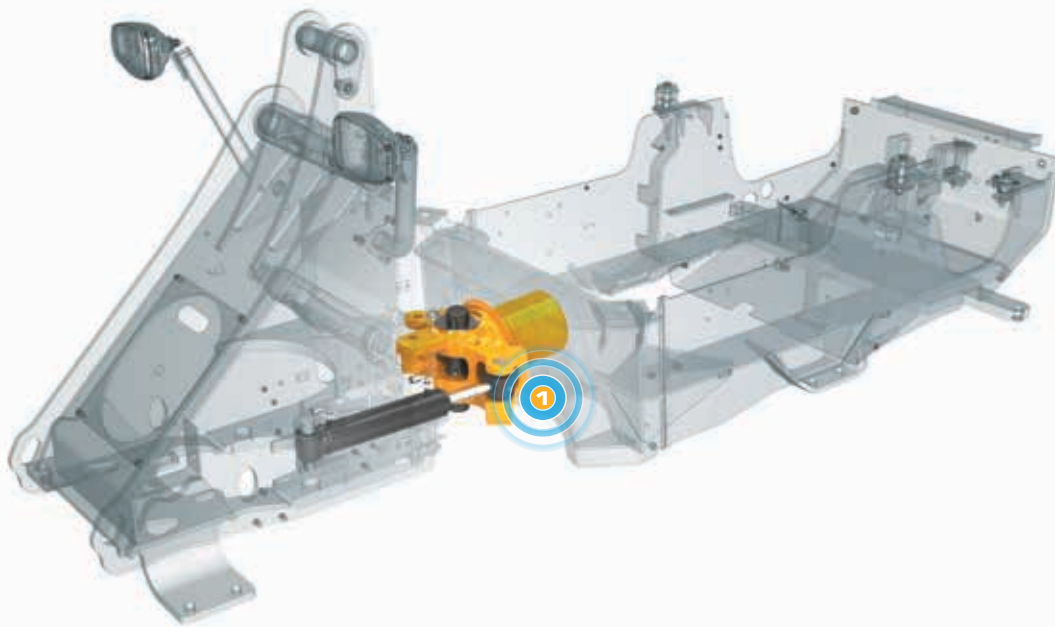
7



8

QUALITÄT, ZUVERLÄSSIGKEIT UND LANGLEBIGKEIT.

WIR BEI JCB WISSEN, DASS RADLADER AUF BAUSTELLEN UNVERZICHTBAR SIND. DAHER BILDEN QUALITÄT UND ZUVERLÄSSIGKEIT DIE BASIS DER MODELLE 406, 407 UND 409. AUF DIESE IST BEI SÄMTLICHEN EINSÄTZEN STETS VERLASS.



Wir haben für die Reihe 406/407/409 nur hochwertigste Motor-, Antriebs- und Achskomponenten von Zulieferern wie DANA und Bosch verwendet.



Langlebig.

- 1 Wir wissen, wie hart Materialumschlag sein kann. Daher werden unsere Maschinen in Hinblick auf Lang-lebigkeit entwickelt. Ein gutes Beispiel hierfür ist unser hoch belastbares Knickpendelgelenk mit einem Knickwinkel von $\pm 40^\circ$ und einem Einschlag von $\pm 10^\circ$.
- 2 Die Kombination von starkem Chassis und optimaler Gewichtsverteilung nimmt von außen einwirkende Kräfte optimal auf.



Hochwertige Konstruktion.

- 3** Die Heckleuchten der Modelle JCB 406, 407 und 409 sind optimal geschützt in das massive Gehäuse des Kontergewichts eingelassen.
- 4** Die Hydraulikschläuche sind stets gut geschützt: Sie sind abseits von Stellen, an denen sie eingequetscht werden können, sauber geführt und gut befestigt.
- 5** Höchste Qualitätsstandards erzielen wir mit unseren modernen Fertigungsprozessen, in denen robotergesteuerte Fräsen, Präzisionslackierung sowie innovative Montagetechniken zum Einsatz kommen.
- 6** Präzise Verarbeitung bedeutet enge Toleranzen sowie eine exakte Positionierung der Bolzen und Buchsen.
- 7** Finite-Elemente-Analysen und Prüfstandtests garantieren maximale strukturelle Stabilität und Langlebigkeit. Kältekammertests garantieren Kaltstarts bei Temperaturen von bis zu $-20\text{ }^{\circ}\text{C}$.



KOMFORTABLE BEDIENUNG.

JCB KOMPAKTRADLADER DER REIHE 406/407/409 VEREINFACHEN IHRE ARBEITSVORGÄNGE. DER ZUGANG IST EINFACH, DIE MASCHINEN SIND INTUITIV UND MIT HERVORRAGENDER SICHT VON DER MITTE DER MASCHINE AUS BEDIENBAR. DENN NUR EIN ZUFRIEDENER BEDIENER IST EIN PRODUKTIVER BEDIENER.

Ein zufriedener Bediener.

- 1 Die Modelle JCB 406, 407 und 409 verfügen alle über eine komfortable und geräumige Kabine. Die Sitzposition bietet optimale Rundumsicht, ohne Sichteinschränkungen durch Komponenten wie Schalldämpfer.
- 2 Die neigungs- und höhenverstellbare Lenksäule (Option) ist schnell Verstellbar für eine ergonomische Sitzposition.
- 3 Sämtliche für den Betrieb eines JCB Radladers erforderlichen Armaturen sind einfach vom Sitz aus abzulesen. Die Suche nach Informationen lenkt nicht von der Arbeit ab.
- 4 Mit dem vollständig zu öffnenden rechten Seitenfenster (Option) lässt sich die Kabine besser belüften, während der Bediener weiterhin vor Staub geschützt ist.

Die Innengeräuschpegel dieser Modelle sind niedriger als bei den Vorgänger-Modellen..



1



2



3



4

Souverän am Steuer.

5 Die moderne zentrale Anzeigeeinheit des 407 und des 409 kombiniert analoge Rundanzeigen mit einem LCD-Farbbildschirm – zur Anzeige von Betriebsdaten, Wartungsbedarf, Maschinenzustand usw.

6 Diese Kompaktradlader sind mit einem neuen ergonomischen Bedienhebel-Steuersystem ausgestattet, das eine komfortable und intuitive Bedienung gewährleistet.



WARTUNGSFREUNDLICHKEIT.

EIN RADLADER SOLLTE SO VIEL ZEIT WIE MÖGLICH IM EINSATZ VERBRINGEN. AUS DIESEM GRUND PROFITIEREN DIE MODELLE JCB 406, 407 UND 409 VON INNOVATIVER KONSTRUKTION UND HOCHWERTIGEN KOMPONENTEN, DIE MAXIMALE VERFÜGBARKEIT MIT LANGEN WARTUNGSINTERVALLEN GEWÄHRLEISTEN.

Alles erreichbar.

1 Die große einteilige Motorhaube sorgt für schnellen und bequemen Zugang zu Motorraum und Kühleinheit Ihres Radladers. Alle täglich zu prüfenden Kontrollpunkte liegen leicht zugänglich unter der Haube.

2 Bediener und Manager erhalten gleichsam Zugriff auf wichtige Informationen wie Einsatzzeiten, Kraftstoffverbrauch und Fehlermeldungen, die sich per Tastendruck auf der Anzeige in der Fahrerkabine darstellen lassen. Die Informationen können ggf. auch über das Telematiksystem JCB LiveLink abgerufen werden.

3 Der 407 und der 409 sind mit einem Zyklonvorfilter ausgestattet, der für eine maximale Luftfilterung und die deutliche Verlängerung der Wartungsintervalle für die Filterelemente sorgt. Am 406 kommt ein herkömmlicher zylindrischer Luftfilter zum Einsatz, der perfekt für kleinere Motoren geeignet ist. Dieser Filter ist robust und kostengünstig im Betrieb.

4 Bei Ihrem örtlichen JCB Händler erhalten Sie sämtliche Teile für Ihren 406, 407 oder 409, einschließlich Komponenten für JCB Diesel by Kohler-Motoren. An allen drei Maschinen finden sich außerdem Teile, die baugleich mit denen anderer JCB Maschinen sind. Damit sind die Teile noch einfacher verfügbar.

Der neue Kohler-Diesel kommt ohne DPF und selektive katalytische Reduktion (SCR) aus. Dies senkt die Wartungs- und Betriebskosten.



SCHUTZ UND SICHERHEIT.

SICHERHEIT HAT AUF JEDER BAUSTELLE VORRANG. DIE MODELLE JCB 406, 407 UND 409 SIND DARAUF AUSGELEGT, DEN FAHRER, DIE MASCHINE SELBST UND PERSONEN IN DER UMGEBUNG JEDERZEIT ZU SCHÜTZEN. HERVORRAGENDE SICHT, DIEBSTAHLSCHUTZ UND RUTSCHFESTE OBERFLÄCHEN SIND NUR EINIGE DER DETAILS.

Sicherheit geht vor.

Der 406, der 407 und der 409 lassen sich mit einer Wegfahrsperre ausstatten, die Diebstähle aus Ihrem Fuhrpark verhindern kann.

1 Unsere JCB Diesel by Kohler sind ohne Abgasnachbehandlung äußerst kompakt und bieten daher uneingeschränkte Sicht. Das gilt auch am Schrägheck, denn der Auspuffschalldämpfer und der Ansaugluftfilter sind beide verdeckt angebracht.

2 Wir haben ein in der Kabine angebrachtes, zweistufiges elektronisches Schnellwechsler-Abschalt-system eingebaut, das unkontrolliertes Ausklinken der Anbaugeräte verhindert.

3 Die geneigten Trittstufen werden durch optimal angeordnete Haltegriffe ergänzt, sodass Bediener beim Ein- und Ausstieg stets Dreipunktkontakt halten können.



LIVELINK – SMART ARBEITEN.

LIVELINK IST EIN INNOVATIVES SOFTWARESYSTEM, MIT DEM SIE IHRE JCB MASCHINEN AUS DER FERNE VERWALTEN KÖNNEN – IM INTERNET, PER E-MAIL ODER AUF DEM HANDY. ZUGRIFF AUF ALLE DATEN, VON WARNMELDUNGEN BIS ZU WARTUNGSPROTOKOLLEN – ABGELEGT IN EINEM ZUGRIFFSGESCHÜTZTEN RECHENZENTRUM.

Produktivitäts- und Kostenvorteile

JCB LiveLink liefert unter anderem Informationen zu Leerlaufzeiten und Kraftstoffverbrauch. Damit können Sie Kraftstoff sparen und die Kosten senken – und somit die Produktivität steigern. Mit den Informationen zu den Maschinenstandorten können Sie wiederum die Effizienz Ihres Maschinenparks erhöhen – und profitieren dank der von LiveLink gelieferten zusätzlichen Sicherheit in der Regel von günstigeren Versicherungsprämien.



Wartungsvorteile

Wartungsmanagement leicht gemacht – mit exakt erfassten Betriebsstunden und Service-meldungen optimieren Sie die Wartungsplanung. Mit Echtzeit-Positionsdaten haben Sie Ihren Fuhrpark jederzeit im Griff. Kritische Warnmeldungen und Wartungsprotokolle sind ebenfalls verfügbar.



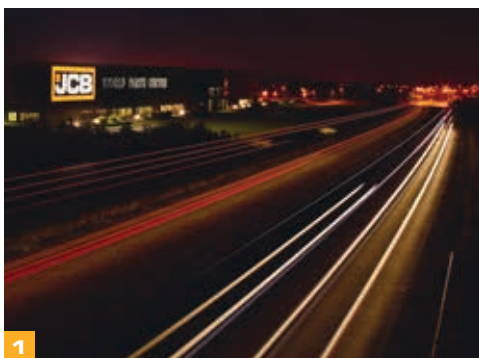
Sicherheitsvorteile

Die Echtzeit-Funktion Geofencing informiert Sie, wenn die Maschine das vorgegebene Einsatzgebiet verlässt; die Echtzeitfunktion Curfew warnt Sie, sobald die Maschine unbefugt genutzt wird. Zu den weiteren Vorteilen gehören Standortinformationen in Echtzeit.



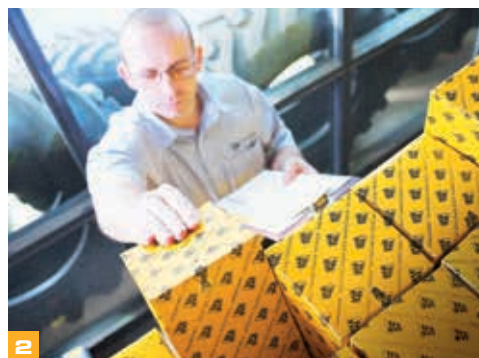
SERVICE INKLUSIVE.

VERTRAUEN SIE DEM ERSTKLASSIGEN, WELTWEITEN JCB KUNDENSUPPORT. GANZ GLEICH, WO UND WAS SIE BRAUCHEN: WIR HELFEN IHNEN SCHNELL UND EFFIZIENT, DAMIT IHRE MASCHINEN JEDERZEIT VOLLE LEISTUNG BRINGEN.

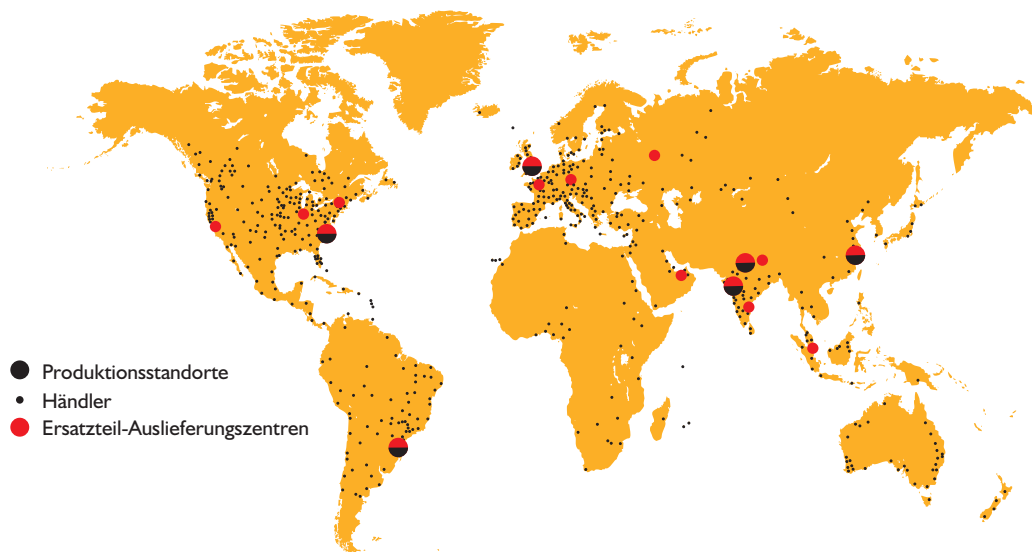


1 Unser technischer Service bietet Ihnen Tag und Nacht direkten Zugriff auf unser Know-how. Unser Team von JCB Finance steht Ihnen jederzeit mit flexiblen und maßgeschneiderten Angeboten zur Verfügung.

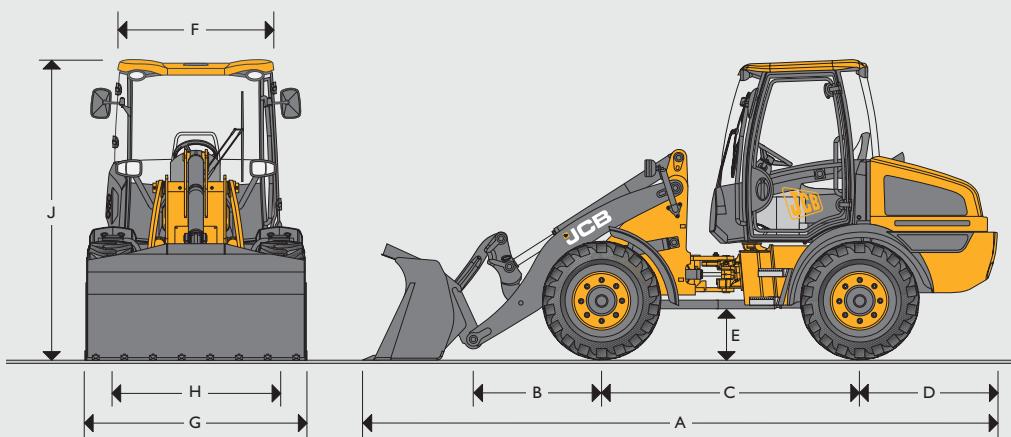
2 Ein weiteres Beispiel für die Leistungsfähigkeit des JCB Kundendienstes ist das weltweite Netzwerk von Ersatzteilzentren: Dank unserer 16 regionalen Standorte liefern wir 95% aller Teile innerhalb von 24 Stunden in alle Welt. Die Originalteile von JCB sind perfekt auf Ihre Maschine abgestimmt und garantieren optimale Leistung und Produktivität.



3 Von JCB Assetcare erhalten Sie umfassende Garantie- und Servicepakete sowie wahlweise reine Service- oder Reparatur- und Wartungsverträge. Unabhängig vom gewählten Paket berechnen Ihnen unsere Wartungsteams rund um den Globus extrem günstige Stundentarife, unterbreiten Ihnen unverbindliche Angebote und führen Service oder Wartungsarbeiten genauso schnell wie effizient durch.



Hinweis: JCB LIVELINK und JCB ASSETCARE sind nicht in allen Verkaufsgebieten erhältlich; bitte fragen Sie Ihren Händler.

STATISCHE ABMESSUNGEN


			406	407	409
A	Gesamtlänge	mm	5.133	5.133	5.465
B	Achse bis Schaufelbolzen	mm	906	906	1.130
C	Radstand	mm	2.100	2.100	2.205
D	Hecküberhang	mm	1.268	1.268	1.295
E	Bodenfreiheit	mm	313	313	472
F	Breite über Kabine	mm	1.468	1.468	1.468
G	Breite über Rädern	mm	1.727	1.727	1.898
H	Spurbreite	mm	1.390	1.390	1.490
J	Höhe über Kabine	mm	2.500	2.500	2.643
	Achslast vorne	kg	1.475	1.395	1.850
	Achslast hinten	kg	3.398	3.668	4.076
	Gesamtgewicht	kg	4.873	5.063	5.926
	Innerer Wendekreis	mm	2.010	2.010	2.079
	Max. Wenderadius über Schaufel	mm	4.160	4.160	4.432
	Knickwinkel (Lenkung)	Grad	±40°	±40°	±40°
	Max. Wenderadius über Reifen	mm	3.800	3.800	3.979
	Max. Breite über Reifen	mm	1.761	1.864	1.900

406/407 basieren auf Maschinen mit bolzengelagert montierter 0,8-m³-Schaufel mit Schneidmessern und Camso SLR4 12,5-18-Reifen.
409 basieren auf Maschinen mit bolzengelagert montierter 1,0-m³-Schaufel mit Schneidmessern und Mitas MPT-04 Reifen.

MOTOR

		406	407	409
Typ		4-Takter, mechanisch	4-Takter, elektronisch gesteuert Commonrail	4-Takter, elektronisch gesteuert Commonrail
Modell		JCB Diesel by Kohler – KDI 2504 M	JCB Diesel by Kohler – KDI 2504 TCR	JCB Diesel by Kohler – KDI 2504 TCR
Hubraum	Liter	2.482	2.482	2.482
Ansaugung		Nicht aufgeladen	Turboaufladung	Turboaufladung
Zylinder		4	4	4
Max. Bruttoleistung gemäß SAE J1995/ISO 14396	kW (PS)	36,4 (49) bei 2.600 U/min	48 (64) bei 2.200 U/min	54,5 (74) bei 2.200 U/min
Max. Drehmoment	Nm bei 1.500 U/min	170	300	300
Emissionen		Stufe IIIA	Stufe IIIB und T4F	Stufe IIIB und T4F

GETRIEBE

		406	407	409
Typ		Hydrostatisch	Hydrostatisch	Hydrostatisch
Modell		Rexroth A6VM – 2-Gang	Rexroth A6VM – 2-Gang	Rexroth A6VM – 2-Gang
Modell (35/40-km/h-Optionen)		–	Rexroth A6VM 3-Gang	Rexroth A6VM 3-Gang
Niedrige Fahrstufe	km/h	6	6	6
Hohe Fahrstufe	km/h	20	18	20
Reisegeschwindigkeit (optional)	km/h	–	35	40

ACHSEN

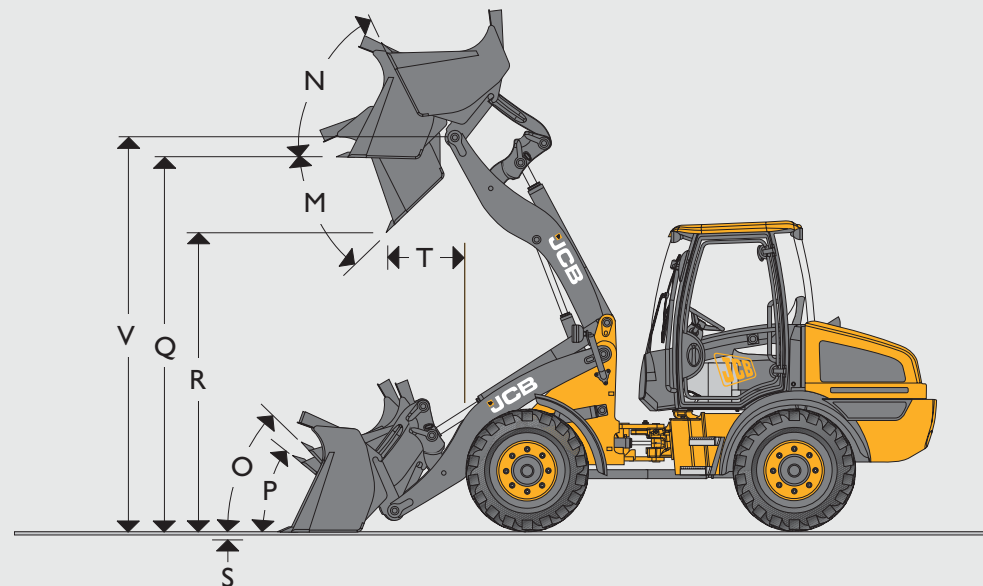
		406	407	409
Typ		Gerade	Gerade	Gerade
Hersteller und Modell		Dana III	Dana III	Dana III
Max. Pendelwinkel zwischen Vorder- und Hinterwagen	Grad	±10	±10	±10

LENKUNG

Hydraulische Servolenkung mit separater Notlenkfunktion

ABMESSUNGEN HUBGERÜST

Modell (bei Ausstattung Maschine mit Camso SLR4 12.5-18 Reifen) (nur 406 und 407)	406						407						409					
	Standard	Standard	Leichtgut	Leichtgut	6-in-1-Klappschaufel	Standard	Standard	Leichtgut	Leichtgut	6-in-1-Klappschaufel	Standard	Standard	Leichtgut	Leichtgut	6-in-1-Klappschaufel			
Schaufeltyp	Zähne oder Unterschraubmesser		Unterschraubmesser		Zähne oder Unterschraubmesser	Zähne oder Unterschraubmesser		Unterschraubmesser		Zähne oder Unterschraubmesser	Zähne oder Unterschraubmesser		Unterschraubmesser		Zähne oder Unterschraubmesser			
Schaufelausrüstung	Zähne oder Unterschraubmesser		Unterschraubmesser		Zähne oder Unterschraubmesser	Zähne oder Unterschraubmesser		Unterschraubmesser		Zähne oder Unterschraubmesser	Zähne oder Unterschraubmesser		Unterschraubmesser		Zähne oder Unterschraubmesser			
Schaufelinhalt, gehäuft nach SAE	m ³	0,8	1	1,2	1,4	0,75	0,8	1	1,2	1,4	0,75	1	1,2	1,4	1,6	0,9		
Schnittbreite	mm	1.900	1.900	1.900	1.900	1.900	1.900	1.900	1.900	1.900	1.900	1.950	1.950	2.100	2.200	1.950		
Schaufelgewicht	kg	287	322	353	384	435	287	322	353	384	435	332	358	399	434	436		
Max. Materialdichte	kg/m ³	2.050	1.620	1.320	1.120	2.100	2.050	1.620	1.320	1.120	2.100	1.957	1.602	1.346	1.157	2.090		
Kipplast, gerade	kg	4.225	4.148	4.055	4.014	4.033	4.323	4.245	4.149	4.108	4.127	4.583	4.503	4.415	4.337	3.830		
Kipplast, geknickt	kg	3.250	3.191	3.120	3.088	3.102	3.326	3.265	3.193	3.160	3.174	3.648	3.584	3.513	3.452	3.507		
Nutzlast	kg	1.625	1.595	1.560	1.544	1.551	1.663	1.633	1.596	1.580	1.587	1.824	1.792	1.756	1.725	1.754		
Max. Ausbrechkraft	kN	41,9	36,5	32,2	29,7	41,9	41,9	36,5	32,2	29,7	41,9	53,8	46,6	43,1	41,6	50,8		
M Max. Auskippwinkel	Grad	45	45	45	45	45	45	45	45	45	45	45	45	45	45	45		
N Rückrollwinkel bei max. Höhe	Grad	56	56	56	56	56	56	56	56	56	56	63,6	63,6	63,6	63,6	63,6		
O Rückrollwinkel bei Transportstellung	Grad	54	54	54	54	54	54	54	54	54	54	53,1	53,1	53,1	53,1	53,1		
P Rückrollwinkel am Boden	Grad	42	42	42	42	42	42	42	42	42	42	41	41	41	41	41		
Q Überladehöhe	mm	2.991	2.991	2.991	2.991	2.991	2.991	2.991	2.991	2.991	2.991	3.189	3.189	3.189	3.189	3.189		
R Schütthöhe (45°)	mm	2.489	2.418	2.348	2.295	2.489	2.489	2.418	2.348	2.295	2.489	2.619	2.552	2.500	2.446	2.609		
S Grabtiefe	mm	105	105	105	105	106	105	105	105	105	106	60	60	60	60	60		
T Reichweite bei Überladehöhe	mm	764	835	905	958,5	764	764	835	905	958,5	764	523	599	652	705	523		
Maximale Reichweite (45°) – waagerechter Arm	mm	1.494	1.465	1.635	1.689	1.494	1.494	1.465	1.635	1.689	1.494	523	599	652	705	523		
Betriebsgewicht (inkl. 80 kg Fahrer und voller Kraftstofftank)	kg	4.873	4.907	4.938	4.969	5.020	5.063	5.097	5.128	5.159	5.210	5.927	5.953	5.994	6.029	6.031		
V Bolzenhöhe	mm	3.120	3.120	3.120	3.120	3.120	3.120	3.120	3.120	3.120	3.120	3.340	3.340	3.340	3.340	3.340		



REIFENGROSSE – 406/407

Reifengröße	Hersteller	Typ	Betriebsgewicht (kg)	Abmessungen	
				Vertikal (mm)	Breite (mm)
335/80 R18	Dunlop	SPT9 EM	+41	-4	0
365/70 R18	Dunlop	SPT9 EM	+64	-14	+69
405/70 R18	Dunlop	SPT9 EM	+94	+9	+113
335/80 R20	Dunlop	SPT9 MPT	+77	+22	-22
335/80 R18	Michelin	XZSL	+82	+9	+14
340/80 R18	Michelin	XMCL	+72	-6	+25
340/80 R18	Nokian	TRI 2	+56	+1	+12
12.5-18	Camso	SLR4	0	0	0
12.5/80-18	Camso	SLR4	0	-15	-15

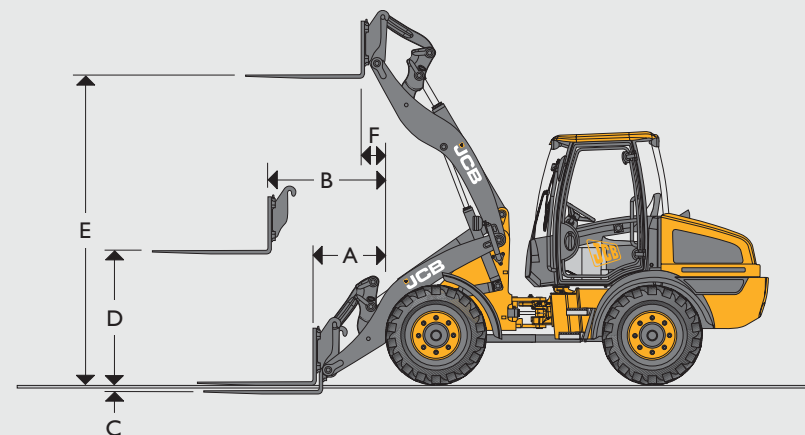
Laderabmessungen mit 12.5-18-Felgen und -Reifen.

REIFENGROSSE – 409

Reifengröße	Hersteller	Typ	Betriebsgewicht (kg)	Abmessungen	
				Vertikal (mm)	Breite (mm)
405/70 R18	Dunlop	SPT9 EM	-56	-24	-8
335/80 R20	Dunlop	SPT9 MPT	-73	-3	-85
365/80 R20	Dunlop	SPT9 MPT	-55	-17	-51
405/70 R20	Dunlop	SPT9 MPT	-14	+10	-7
375/75 R20	Michelin	XZSL	-1	-4	-13
380/75 R20	Michelin	XMCL	-13	-4	-15
400/70 R20	Michelin	XMCL	0	-4	+4
405/70 R20	Michelin	XZSL	+25	+19	+10
420/75 R20	Michelin	XMCL	+38	+23	+10
340/80 R18	Nokian	TRI 2	-82	-32	-65
360/80 R20	Nokian	TRI 2	-57	+10	-51

Laderabmessungen mit 16.0/70-20-Felgen und -Reifen.

ABMESSUNGEN – MIT PALETTENGABEL



	Palettengabel			
	406	407	409	
Breite Gabelträger	mm	1.345	1.345	1.345
Länge Gabelzinken	mm	1.200	1.200	1.200
A Reichweite am Boden	mm	710	710	724
B Reichweite Hubgerüst, waagrecht	mm	1.232	1.232	1.187
C Unterflurniveau	mm	84	84	17
D Hubhöhe, Hubgerüst waagrecht	mm	1.426	1.426	1.396
E Max. Höhe Hubgerüst	mm	3.012	3.012	3.231
F Reichweite bei max. Höhe	mm	506	506	231
Nutzlast*	kg	2.033	2.142	2.366
Kipplast, gerade	kg	3.184	3.324	3.787
Kipplast, geknickt (40°)	kg	2.541	2.600	2.907
Gewicht Anbaugerät	kg	191	191	191

* Bei einem Schwerpunktabstand von 500 mm. Basierend auf 80% FTL gemäß ISO 8313.

Manuelle Gabelabstände bei 50-mm-Abständen. Gabelquerschnitt 100 x 50 mm.

ELEKTRIK			
		406/407/409	
Bordspannung	Volt	12	
Lichtmaschine	Ah	80	
Batteriekapazität	Ah	100	

HYDRAULIK					
		406	407	409	
Pumpentyp		Zahnradpumpe	Zahnradpumpe	Zahnradpumpe	
Pumpentyp für Highflow-Option		–	Zahnradpumpe	Zahnradpumpe	
Pumpe, max. Druck	bar	230	230	250	
Pumpe, max. Fördermenge	l/min	60	60	83	
Hydraulikladezyklen bei max. Motor	U/min				
Heben (volle Schaufel)	Sekunden	4,9	4,9	4,9	
Auskippen (volle Schaufel)	Sekunden	3,5	3,5	4,1	
Senken (leere Schaufel)	Sekunden	3,1	3,1	3	
Gesamt	Sekunden	11,5	11,5	12	
Hydraulik (Highflow)			plus 30 l	plus 30 l	
Pumpe, max. Förderleistung	l/min	64	64	89	

FÜLLMENGEN			
		406/407/409	
Hydrauliksystem	Liter	70	
Kraftstofftank	Liter	80	
Motoröl	Liter	11,2	
Achsöl (vorne)	Liter	4,4	
Achsöl (hinten)	Liter	6,05	

STANDARD AUSSTATTUNG				
		406	407	409
ALLGEMEINE MERKMALE		Parallelhub-Kinematik, hydraulischer JCB Schnellwechsler, Knicklenkung, Kotflügel vorne und hinten, einteilige Motorhaube, Abschleppvorrichtung, Verladeösen.	Parallelhub-Kinematik, hydraulischer JCB Schnellwechsler, Knicklenkung, Kotflügel vorne und hinten, einteilige Motorhaube, Abschleppvorrichtung, Verladeösen, temperaturgeregelter Lüfter.	
GETRIEBE		2-Gang, Leerlaufstart, Kriechgang, Fahrtrichtungsschalter am Bedienelement.		
BREMSEN		Innenliegende Nassbremse mit kombinierter Handbremse; seilzugbetätigte Feststellbremse.		Innenliegende Nassbremse mit kombinierter Handbremse; federdruckbetätigte, hydraulisch lösende Feststellbremse.
ELEKTRIK		Beleuchtung gemäß StVZO, Fahrtrichtungsanzeiger und Batterie Hauptschalter.		
HYDRAULIK		Manuelle Einhebelsteuerung, Zahnradpumpe mit Prioritätsventil, Druckspeicher für Notfalllenkung.	Servo-Einhebelsteuerung (Option für 407), Zahnradpumpe mit Prioritätsventil, Druckspeicher für Notfalllenkung, Ölmengenteiler (nur 409)	
KABINE		ROPS/FOPS-Schutzaufbau, individuell verstellbarer Sitz, Innenbeleuchtung, neig- und höhenverstellbare Lenksäule, Sicherheitsglas, Scheibenwischer/-waschanlage an Front- und Heckscheibe, dreistufiger Heizungslüfter mit Wechselfiltern, Sonnenblende.	ROPS/FOPS-Schutzaufbau, individuell verstellbarer Sitz, Innenbeleuchtung, neig- und höhenverstellbare Lenksäule, Sicherheitsglas, LCD-Display, Scheibenwischer/-waschanlage an Front- und Heckscheibe, dreistufiger Heizungslüfter mit Wechselfiltern, Radioeinbauschacht (nur bei Kabine mit Sonderausstattung), Sonnenblende.	

OPTIONALE ZUSATZAUSSTATTUNG				
		406	407	409
ALLGEMEINE MERKMALE		Schlauchbruchsicherheitsventil, 4. Zusatzkreis (manuell), Sperrdifferenzialachsen, vollständig öffnendes Fenster auf der rechten Seite mit Arretierung, Wegfahrsperrung, LiveLink, Batterie Hauptschalter unter der Haube, Arbeitsscheinwerfer, Bioöl, Arbeitsscheinwerfer, Bioöl, Schaufelnivellieranzeige, Staufach. Die vollständige Liste erhalten Sie bei Ihrem Händler.	Schlauchbruchsicherheitsventil, 4. Zusatzkreis, Sperrdifferenzialachsen vorn mit sofort zuschaltbarer Vorderachsdifferenzialsperrung (nur 409), Wegfahrsperrung, LiveLink, Batterie Hauptschalter unter der Haube, Arbeitsscheinwerfer, Bioöl, Klimaanlage, Konstantstrom, Highflow plus 30 l/min, Schwingungsdämpfung, 35 km/h beim 407, Rockinger-Anhängerkupplung (3,5 t), heckseitige Zusatzhydraulik, heckseitige elektrische Anschlüsse, Kriechgang, Schaufelnivellieranzeige, Staufach, vollständig öffnendes Fenster auf der rechten Seite mit Arretierung. Die vollständige Liste erhalten Sie bei Ihrem Händler.	

GERÄUSCH- UND VIBRATIONSPEGEL						
		406	407	409	Messtoleranz	Messbedingungen:
Schalldruckpegel am Bedienerplatz	LpA	77	78 dB	76 dB	+/- 1 dB	Ermittelt nach Testmethode ISO 6396 und den dynamischen Testbedingungen nach 2000/14/EG.
Schalleistungspegel des Geräts	LWA	101	101 dB	101 dB	+/- 1 dB	Garantierte äquivalente Schalleistung (Außen Geräusch) ermittelt unter dynamischen Testbedingungen nach 2000/14/EG.
Ganzkörperschwingungen	m/s ²	0,59	0,59	0,59	+/- 0,11 dB	ISO 2631-1:1997 Normalisiert auf einen Bezugszeitraum von acht Stunden und basierend auf einem Testzyklus mit Erdverladung.
Schwingung an Hand/Arm	m/s ²	<2,5	<2,5	<2,5	–	ISO 5349-2:2001 Dynamische Testbedingungen.



EIN UNTERNEHMEN, ÜBER 300 MODELLE

Radlader 406/407/409

Max. Motorleistung: 36,4 kW/(49 PS), 48 kW/(64 PS), 55,4 kW/(74 PS) Max. Betriebsgewicht: 5.020 kg/5.210 kg/6.031 kg

JCB Deutschland GmbH, Graf-Zeppelin-Straße 16, 51147 Köln.

Tel: 02203 9262-0, E-Mail: info@jcb.com.

Downloads mit den aktuellsten Informationen zu diesem Produktprogramm finden

Sie unter: www.jcb.com

©2009 JCB Sales. Alle Rechte vorbehalten! Dieses Dokument darf ohne vorherige Genehmigung durch JCB Sales weder vollständig noch teilweise vervielfältigt, in einem Erfassungssystem gespeichert, oder in jedweder Form sowie Methode elektronisch, mechanisch, phototechnisch oder sonst wie übermittelt werden. Sämtliche Angaben in diesem Dokument hinsichtlich Betriebsgewicht, Größe, Arbeitsgeschwindigkeit sowie sonstiger Leistungsdaten dienen nur zur Veranschaulichung und können je nach genauer Maschinenausrüstung abweichen. Sie sollten daher nicht als Nachweis zur Eignung der Maschine für einen bestimmten Einsatzzweck dienen. Lassen Sie sich unbedingt von Ihrem JCB-Händler beraten. JCB behält sich das Recht vor, seine Modelle und deren technische Daten, Ausstattung sowie Zubehör ohne vorherige Benachrichtigung abzuändern. Die im Werbematerial enthaltenen Angaben gelten nur als Richtlinie und können in gewissen Märkten vom Lieferumfang abweichen. Das JCB-Logo ist eine eingetragene Marke von JCB Bamford Excavators Ltd.



Der JCB Händler in Ihrer Nähe

9999/5809de-DE 11/16 Ausgabe 2