

NEU



FASTRAC | 8000 SERIE

Nennleistung: 209 bis 250 kW (280 bis 335 PS)



SCHNELL UND SICHER

JCB FASTRAC

Erfahre den Unterschied

Der schnellste und sicherste Traktor der Welt

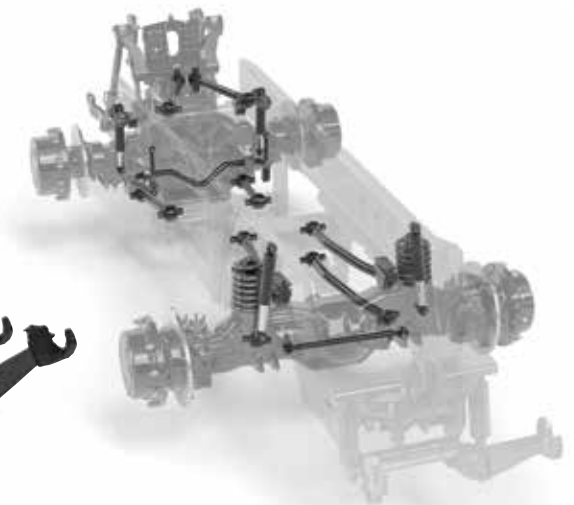
- Die einzigartige Vollfederung sorgt für überraschendes Handling und Stabilität ermöglicht 70 km/h Fahrgeschwindigkeit.
- Außenliegende Bremsscheiben und Bremssättel garantieren unerreichte Bremskraft.
- Die Schnell-Lenk-Option reduziert die Anzahl der Drehungen beim Lenken bis zu 50% für schnelleres Wenden am Vorgewende.
- GPS-Einsatz bietet hohe Präzision beim Streuen und Spritzen bis zu 40 km/h.
- Einzigartige 4-Rad-Bremsscheiben mit ABS bringen den Fastrac schneller und sicherer als jeden konventionellen Traktor zum Stehen.
- Die exklusive hydrostatische Zweikreis-Lenkung entspricht den strengen Sicherheitsvorschriften für schnelles Fahren über 60 km/h. für Sicherheit.



ULTIMATIVER KOMFORT

Der einzige Traktor mit Vollfederung

- Höchster Komfort beim Arbeiten auf Feld und Straße dank Vollfederung und zentraler Kabinenposition.
- Die CommandPlus Kabine bietet nicht nur klassen-besten Komfort, Übersicht und Ergonomie, sie ist die Größte auf dem Markt.
- Der 70 Grad drehbare Sitz reduziert die Ermüdung des Fahrers maßgeblich.
- Die neuartige leichte und reaktionsschnelle hydro-statische Zweikreis-Lenkung sorgt für müheloses und sicheres Fahren.



HÖHERE PRODUKTIVITÄT

Der produktivste Traktor

- Höhere Fahrgeschwindigkeit auf Feld und Straße heißt einfach mehr schaffen.
- Mit der einmaligen Vollfederung kann der Fahrer schneller und länger auf unebenen Feldern arbeiten.
- 50:50 Gewichtsverteilung und „ActivTraction“ Traktionskontrolle sind perfekt für besonders schwere Einsätze.
- Die Kombination aus dem besten Antrieb und vollgefedertem Fahrwerk bietet höchste Kraft, Drehmoment und Traktion.

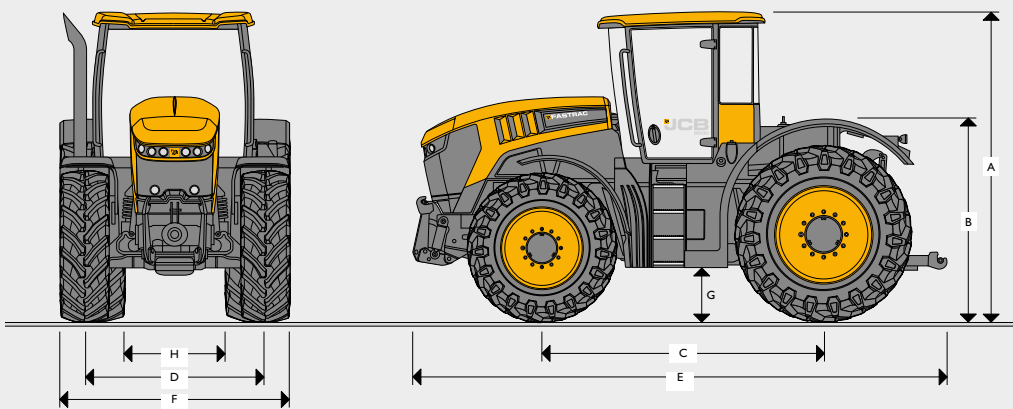


BEST-IN-CLASS VIELSEITIGKEIT

Der vielseitigste Traktor

- Egal für welchen Einsatz, ob schwere Zugarbeit im Feld oder hohe Geschwindigkeit bis 70 km/h auf der Straße: der Fastrac ist das Nonplusultra in Puncto Vielseitigkeit.
- Das speziell für unterschiedlichste Anforderungen entwickelte Fahrwerk bietet mehr Möglichkeiten für Anbaugeräte als jeder andere Traktor in seiner Klasse.
- Der leistungsstarke Heckkraftheber mit neuer Kinematik kann leicht 10.000 kg heben.



STATIC DIMENSIONS


Tyres		540/65 R34 + 710/70 R38	
A	Height over cab	m	3.38
B	Height over deck	m	1.51
C	Wheelbase	m	3.12
D	Track width	m	2.03
E	Overall length	m	5.65
F	Overall width	m	2.55
G	Ground clearance	m	0.47
H	Width between tyres	m	1.1

ENGINE

		8290	8330
Rated power 97/68 EC	hp (kW)	280 (209)	335 (250)
Max. power 97/68 EC	hp (kW)	306 (228)	348 (260)
Max. torque @ 1500rpm	Nm	1310	1440
Make		AGCO Power	
Model		84AWF	
Injection		Bosch CP4 common rail	
No. of cylinders		6	
Capacity	cc	8419	
Bore	mm	111	
Stroke	mm	145	
Cooling		Water	
Air cleaner		Powercore dry element	
Aspiration		Turbocharged and intercooled	

SUSPENSION
Front and rear: Hydro-pneumatic self levelling.

Rear: 45mm single-acting standard.

ELECTRICAL SYSTEM

System voltage	Volt	12
Alternator output	Amp	200
Battery capacity	Amp hour	2 x 110 (2 x 950 cca)

CAPACITIES

Fuel tank	litres	600
Hydraulic tank	litres	150
Urea tank	litres	60

HYDRAULICS

Rear 3 point linkage control	Electronic raise/lower with depth, draft/position intermix, rate of drop and maximum lift height control plus external lift and lower.
Rear 3 point linkage type	Category III; Quick attach hook ends, eye end top link.
Rear 3 point linkage capacity	10000kg
Front 3 point linkage (optional) control	Electronic raise/lower with depth, rate of drop and maximum lift height control plus external lift and lower
Front 3 point linkage (optional) type	Category II; Quick attach hook ends, folding arm.
Front 3 point linkage (optional) capacity	3500kg

AUXILIARY HYDRAULICS

		Standard	Optional
Max. oil flow @ rated speed	l/min	137	178
Flow per slice	l/min	100	140
Operating pressure	bar	210	210
Spool valves	Electronic 7 position double acting with flow and time control, float position and zero leak		
Standard (Agricultural version)	3 spool valves to the rear		
Optional (Agricultural version)	4 spool valves to the rear, load sensing hydraulic connection, 1 or 2 front supplies, front free flow return		
Couplers	Deluxe quick release/spill-off piped to reservoir (front and rear)		

POWER TAKE OFF

Rear PTO type	Fully independent to front and rear (front optional)		
Actuation	Electro-hydraulic		
Rear PTO speeds	540rpm @ 1570 engine rpm, 1000rpm @ 1930 engine rpm		
Rear PTO output spline	21 spline 1" 3/8 diameter + 20 spline 1" 3/4		
Rear PTO type (optional)	6 spline 1 3/4" diameter (optional)		
Front PTO speed	1000rpm @ 2030 engine rpm (optional)		
Front PTO output spline	6 spline 1 3/8" diameter (optional)		
		8290	8330
PTO power	hp (kW)	272 (203)	310 (231)

AXLES	
Type	Beam with outboard epicyclic reduction hubs.
Wheel mountings	10 stud front axle, 16 stud rear axle.
Four wheel drive engagement	Four wheel drive engagement Electrohydraulic.
Differentials	Differential lock: front and rear electro-hydraulics soft engage.

STEERING	
Type	Standard: Hydrostatic Dual Steering, fixed ratio. Optional: Hydrostatic Dual Steering, GPS ready with RapidSteer.
Column	Tilt and telescope adjustable

BRAKES	
Type	Outboard discs with twin callipers and ABS on all four wheels.
Operation	Air over hydraulic to EEC truck specification.
Park brakes	Independent disc on transmission output
Actuation	Sprung on, air pressure off
Trailer brakes	Twin line air brakes, single line hydraulic brakes automatically applied by tractor park break, ABS 12v trailer supply socket as standard

TRANSMISSION	
Type	2 range continuously variable transmission with 6 modes of operation.
Speeds (low)	0-40kph
Speeds (high)	0-70 kph

VEHICLE WEIGHTS					
		Front axle	Rear axle	Total	
Base machine less front linkage & FPTO	kg	5766	5323	11090	
+540/65 R38 front + 710/70 R38 rear, front linkage & FPTO	kg	6310	5485	11796	
Maximum permissible vehicle weight	kg	16000			

WHEELS AND TYRES		
	Size	Track width standard mm (in)
Agricultural pattern	540/65R38 + 650/75/R38	1990 (78) + 1834 (72)
Agricultural pattern	540/65R38 + 710/70/R38	1990 (78) + 1834 (72)
Agricultural pattern	540/65R38 + 710/70R38	1990 (78) + 1834 (72)
Utility pattern	440/80R34 + 650/65R38	1990 (78) + 1900 (74.8)
Agricultural pattern (Territory dependent)	650/65R34 + 900/50 R42	2208 (87) + 2016 (80)

Front directional and rear fixed fenders. All tyres are speed rated for 65kph or 70kph.

CAB	Standard equipment includes:
	Fully automatic climate control, Air suspension seat with armrest mounted transmission and auxiliary controls, Colour touch screen display, providing transmission information and setup capability, Electronic spool valves, Category 2 filtration, Front and rear wash wipe, Front sunblind, Full road lighting equipment, Auxiliary electrical and speed sensor sockets, Full size passenger seat, Lap belt for driver and passenger, Side console illumination, Slim line backlit dashboard, Storage compartment, Radio preparation with single DIN slot and four speakers. Cable access through rear window, Rear fender mounted raise/lower and PTO switches.

OPTIONAL EQUIPMENT	Depending on model and territory:
	850kg front weight, 700/900kg rear deck weight, 6 spline 1 1/4 PTO shaft, Headland Turn Assist with radar and performance monitor, Deluxe seating options, Heated front and rear screens, Electric heated mirrors with additional wide angle lens, Auxiliary audio input, Halogen and LED worklights options, External rear fender control buttons, 7 pin front power socket, 3 pin front power socket, Interior rear view mirror, Automatic rear linkage stabilisers, Hookend/hydraulic top link, Electric cool box, Rear hitch camera, Roof window, Rear window blind.



EIN UNTERNEHMEN – MEHR ALS 300 MODELLE

Der JCB Händler in Ihrer Nähe

Fastrac 8000-Baureihe

Nennleistung: 209 bis 250 kW (280 bis 335 PS)

JCB Deutschland GmbH, Graf-Zeppelin-Straße 16, 51147 Köln.

Tel: 02203 9262-0, E-Mail: info@jcb.com.

Downloads mit den aktuellsten Informationen zu diesem Produktprogramm finden Sie unter: www.jcb.com

[f facebook.com/JCBAg](https://www.facebook.com/JCBAg) [@JCBAgriculture](https://twitter.com/JCBAgriculture) [@JCBAgriculture](https://www.instagram.com/JCBAgriculture) [youtube.com/JCBAgriculture](https://www.youtube.com/JCBAgriculture)

©2016 JCB Sales. Alle Rechte vorbehalten! Dieses Dokument darf ohne vorherige Genehmigung durch JCB Sales weder vollständig noch teilweise vervielfältigt, in einem Erfassungssystem gespeichert, oder in jedweder Form sowie Methode elektronisch, mechanisch, phototechnisch oder sonst wie übermittelt werden. Sämtliche Angaben in diesem Dokument hinsichtlich Betriebsgewicht, Größe, Arbeitsgeschwindigkeit sowie sonstiger Leistungsdaten dienen nur zur Veranschaulichung und können je nach genauer Maschinenausrüstung abweichen. Sie sollten daher nicht als Nachweis zur Eignung der Maschine für einen bestimmten Einsatzzweck dienen. Lassen Sie sich unbedingt von Ihrem JCB-Händler beraten. JCB behält sich das Recht vor, seine Modelle und deren technische Daten, Ausstattung sowie Zubehör ohne vorherige Benachrichtigung abzuändern. Die im Werbematerial enthaltenen Angaben gelten nur als Richtlinie und können in gewissen Märkten vom Lieferumfang abweichen. Das JCB-Logo ist eine eingetragene Marke von JCB Bamford Excavators Ltd.

9999/5850 de-DE 09/16 Ausgabe I

